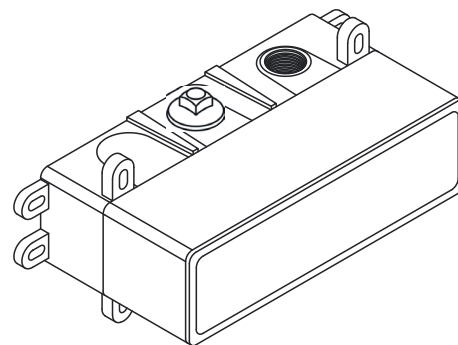
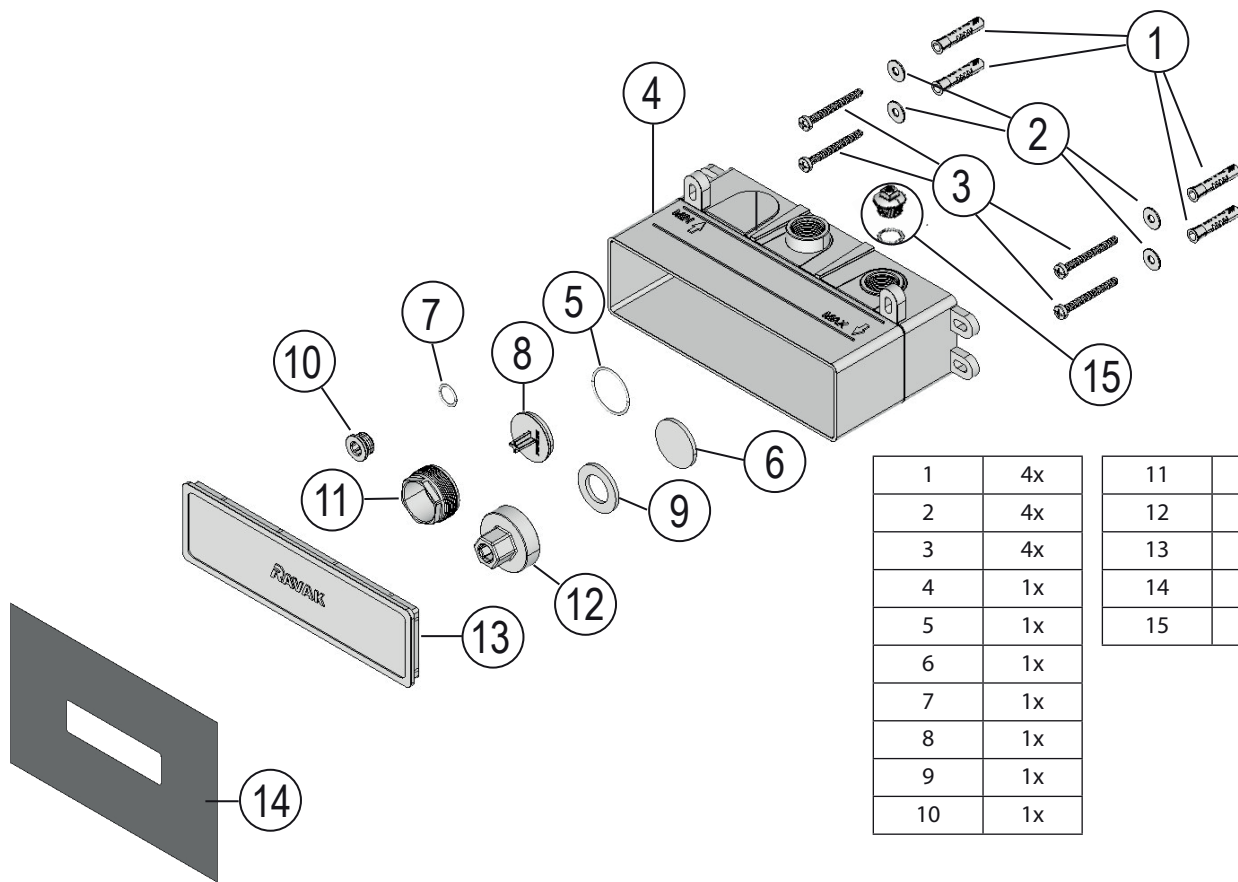


# RB 07D.50



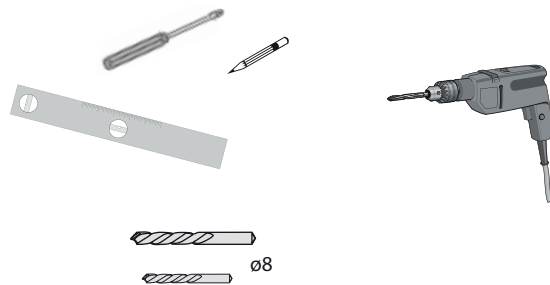
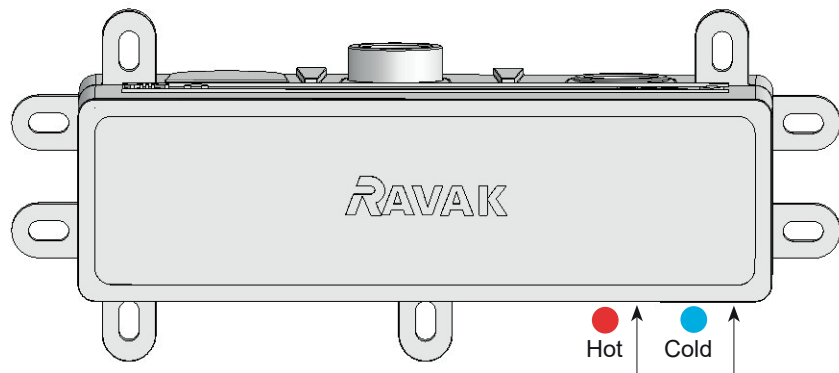
- CZ** Základní těleso pro podomítkové baterie, R-box Horizontal
- DE** Basiseinheit für Konz. Wasserhähne, R-Box Horizontal
- GB** Base unit for conce. taps, R-box Horizontal
- FR** Corps de base pour mitigeur encastré, R-box Horizontal
- HU** R-box Horizontal alapterest a falba süllyesztett csaptelepekhez
- UA** Базовий корпус для змішувачів прихованого монтажу, R-box Horizontal
- RU** Базовый корпус для смесителей скрытого монтажа, R-box Horizontal
- SK** Základné teleso pre podomietkové batérie, R-box Horizontal
- PL** Kaseta do baterii podtynkowych, R-box Horizontal
- RO** Unitate de bază ptr bateriile încastrabile, R-box Horizontal
- ES** Cuerpo básico para grifos empotrados, R-box Horizontal
- LT** Potinkinio maišytuvo dėžutė, R-box Horizontal

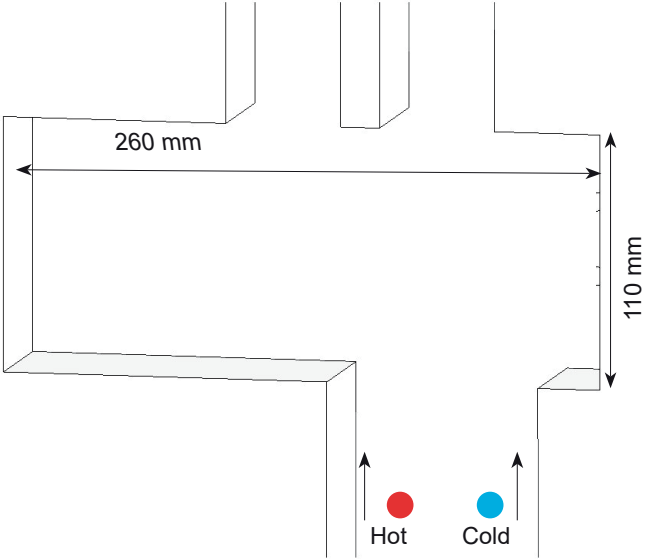
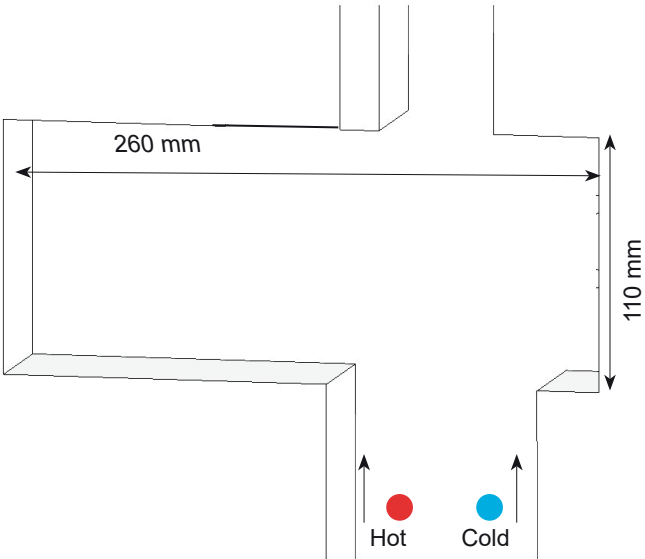


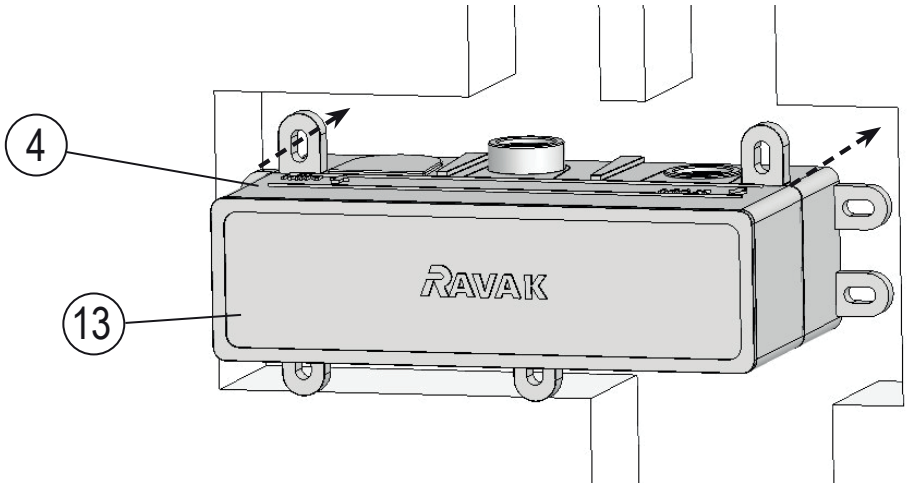
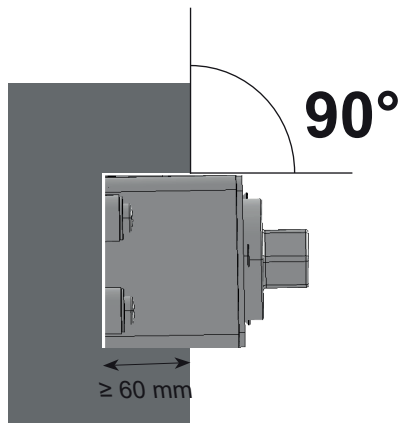


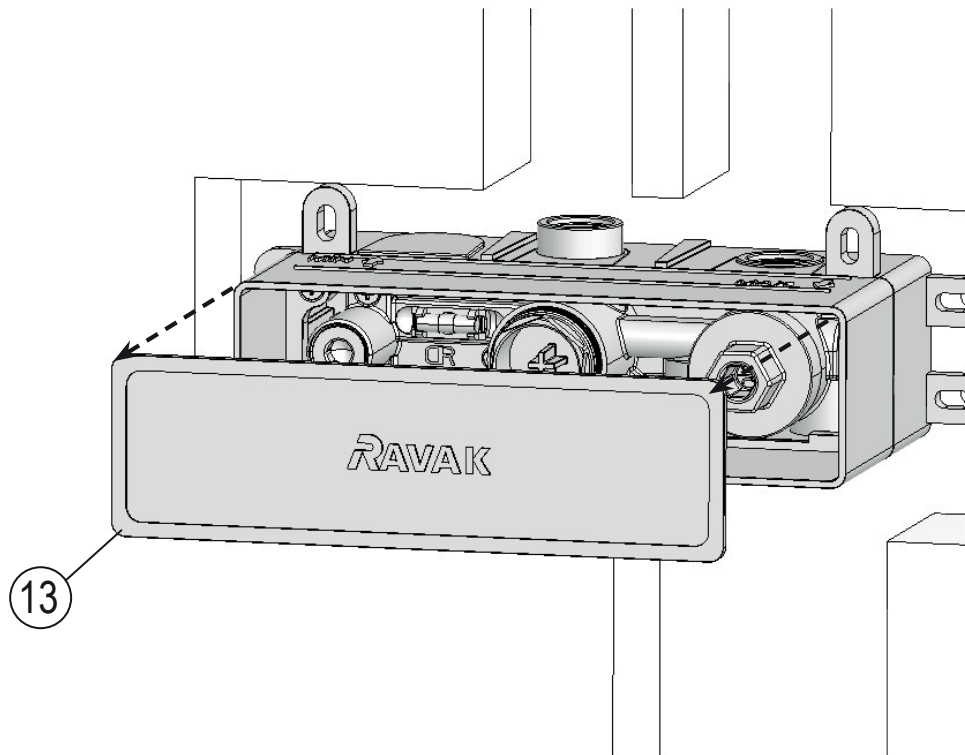
1	4x
2	4x
3	4x
4	1x
5	1x
6	1x
7	1x
8	1x
9	1x
10	1x

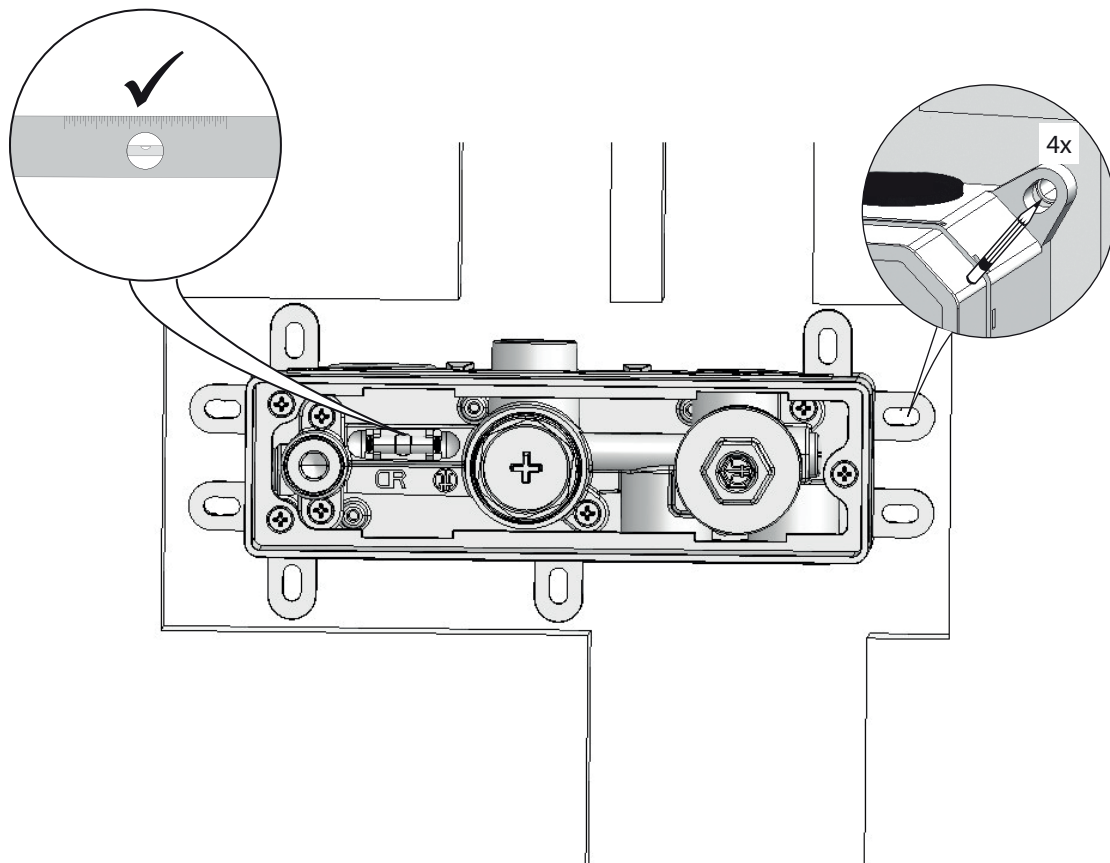
11	1x
12	1x
13	1x
14	1x
15	1

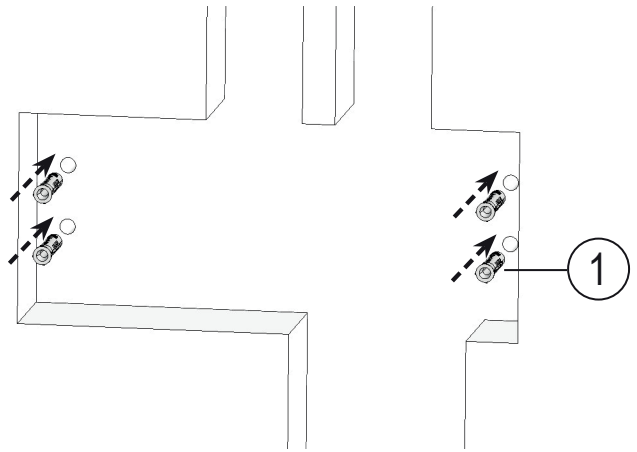
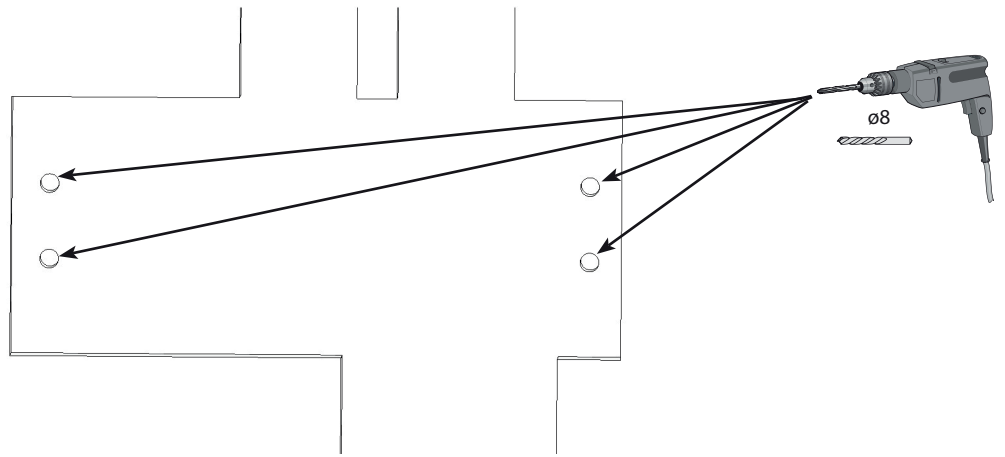




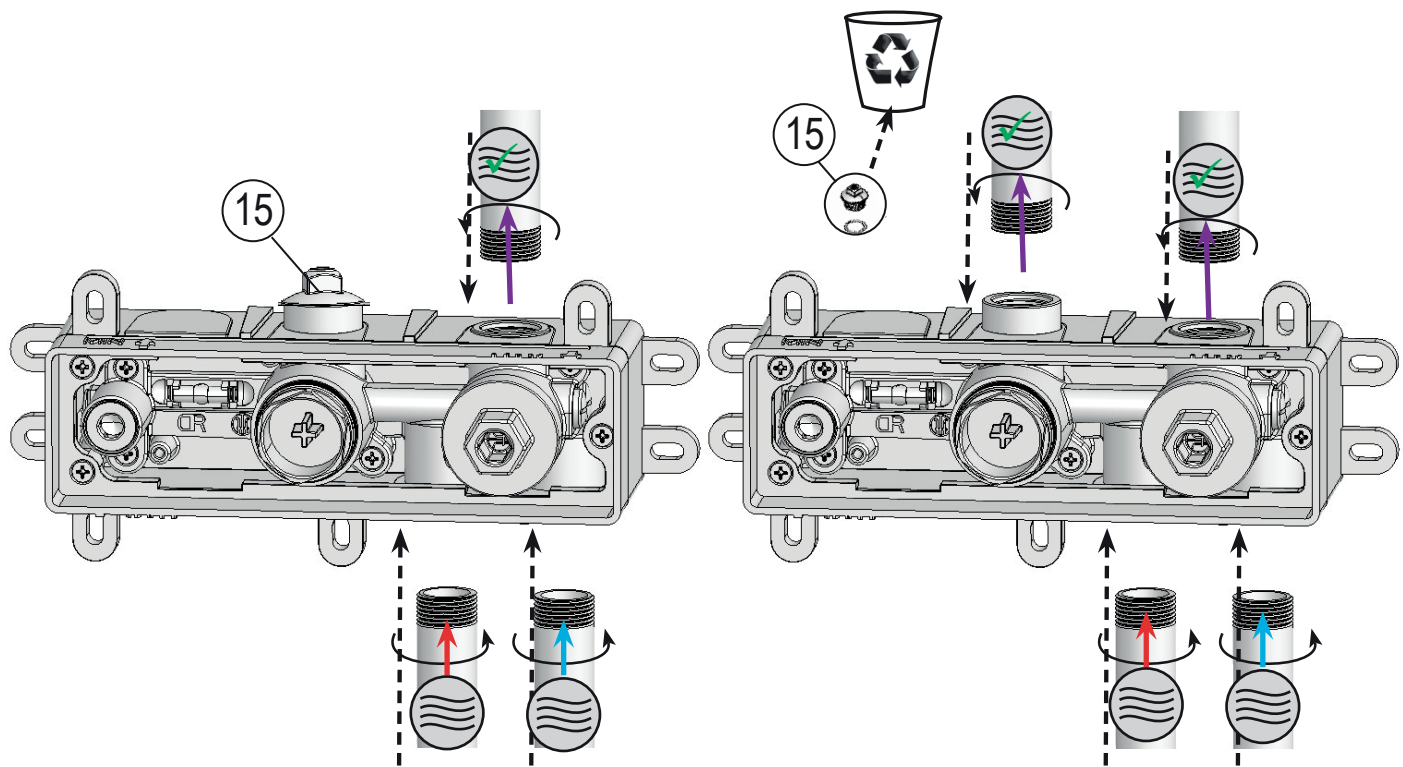


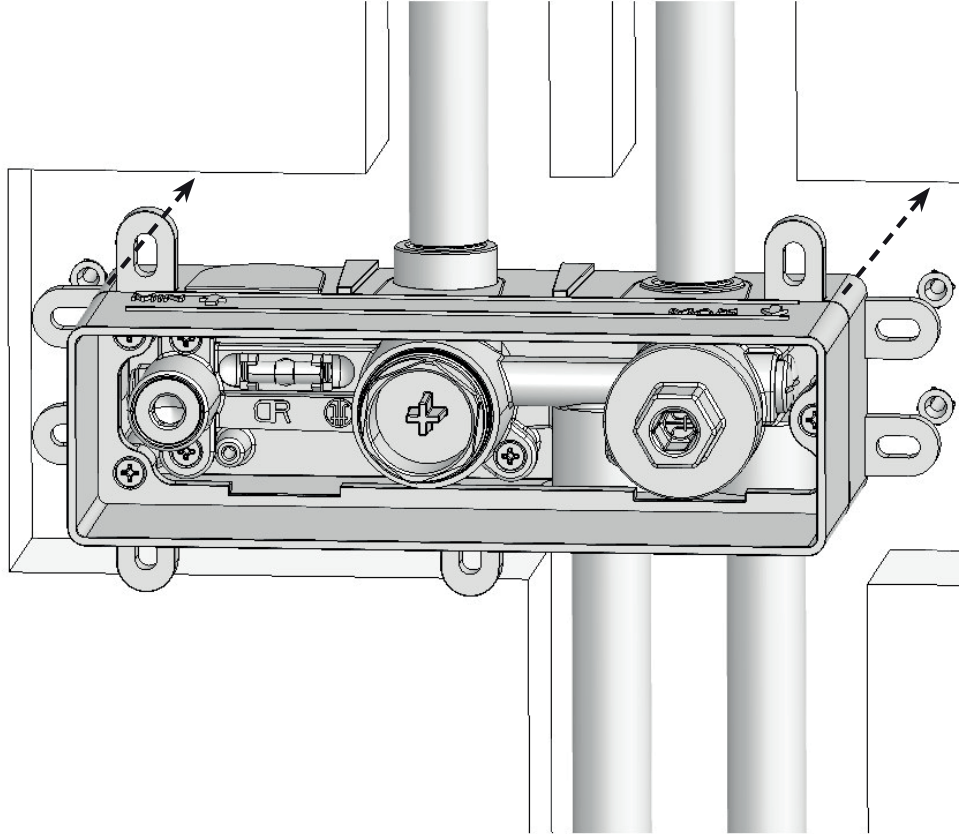


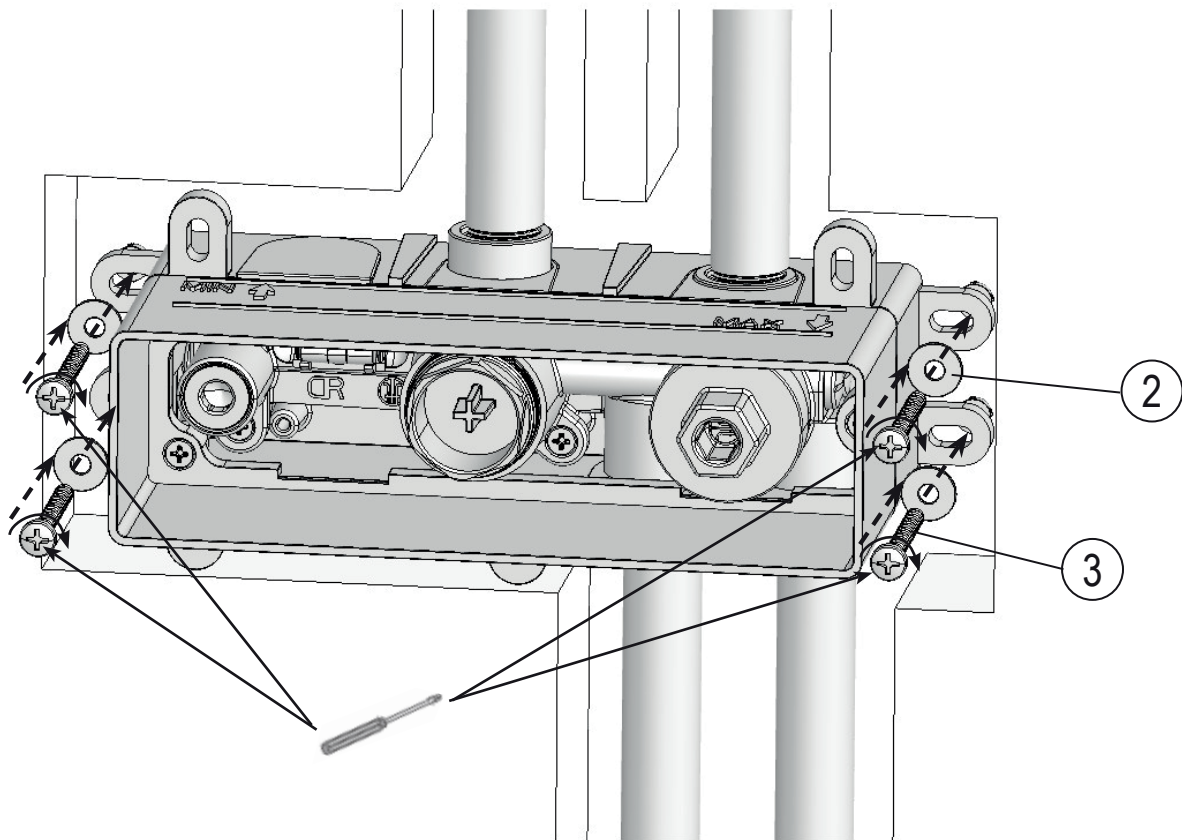


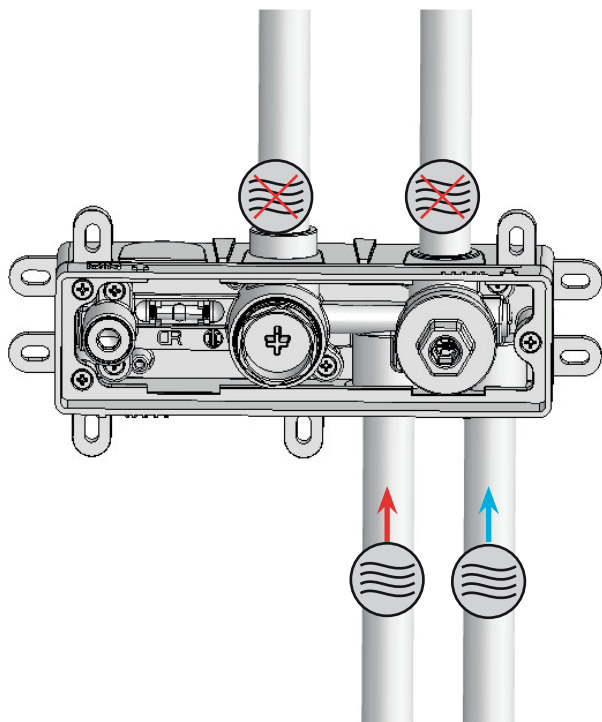












**CZ Zkouška těsnosti** - Otevřete uzávěr vody pro kontrolu správného utěsnění všech částí. Z R-BOXU NESMÍ VYTÉKAT ŽÁDNÁ VODA.

**PL Próba szczelności** - Otworzyć dopływ wody, aby skontrolować szczelność wszystkich części. Z R\_BOXU NIE POWINNA WYCIEKAĆ WODA.

**HU Tömítettség vizgálata** - Engedje meg a vizet hogy ellenőrizze a megfelelő tömítettséget. AZ R-BOXBÓL NEM KELLENE VÍZNEK KIFOLYNIJA.

**SK Skúška tesnoti** - Otvorte uzáver vody pre kontrolu správneho utesnenia všetkých častí. Z R-boxu nesmie vytekať žiadna voda.

**D Dichtheitsprüfung** - Den Wasserverschluss öffnen, um die richtige Abdichtung aller Teile zu prüfen. AUS DER R-BOX SOLL KEIN WASSER HERAUSFLIEßEN.

**LT Sandarumo bandymas** - Atidarykite vandens tiekimo vožtuvą ir patikrinkite visą jungiamąją dalį sandarumą. IŠ „R-BOX“ NETURI BŪTI JOKIŲ PRATEKĖJIMŲ.

**ES Prueba de estanqueidad** - Abra la llave de agua para chequear la estanqueidad de todas las partes. NO DEBERÍA HABER FUGAS DE AGUA EN NINGUNA PARTE DEL R-BOX.

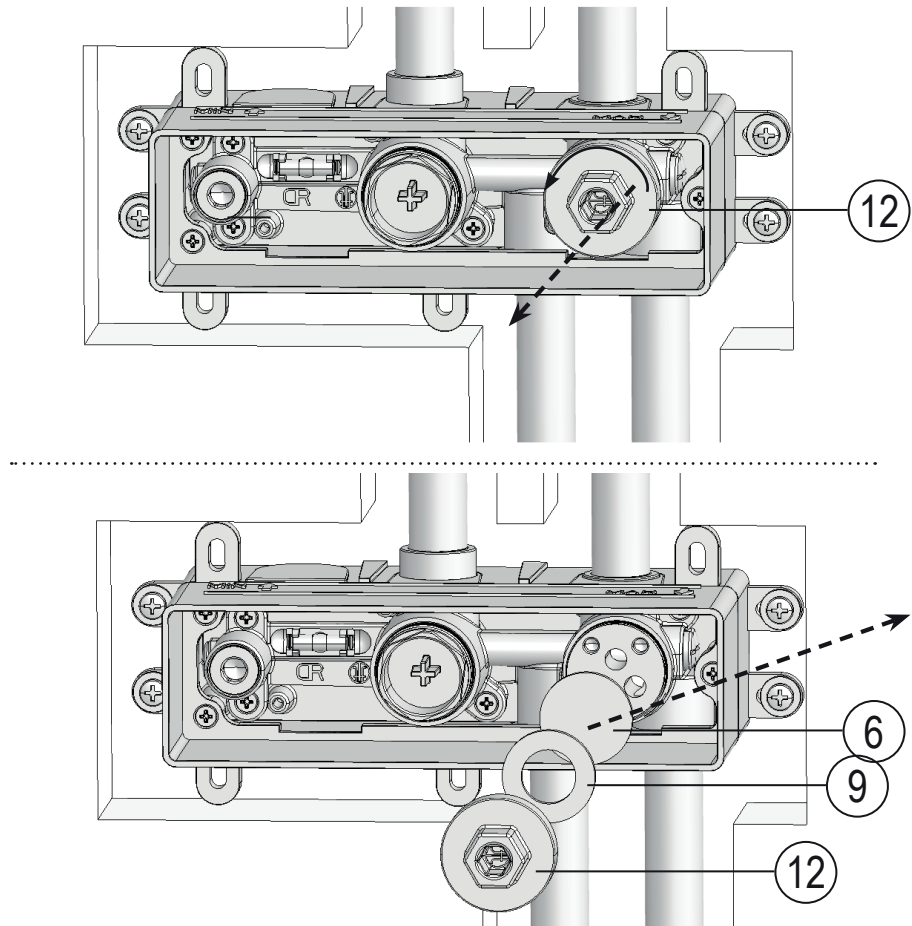
**RU Проверка герметичности** - Откройте воду для проверки герметичности всех частей. ИЗ R-BOX НЕ ДОЛЖНА ТЕЧЬ ВОДА.

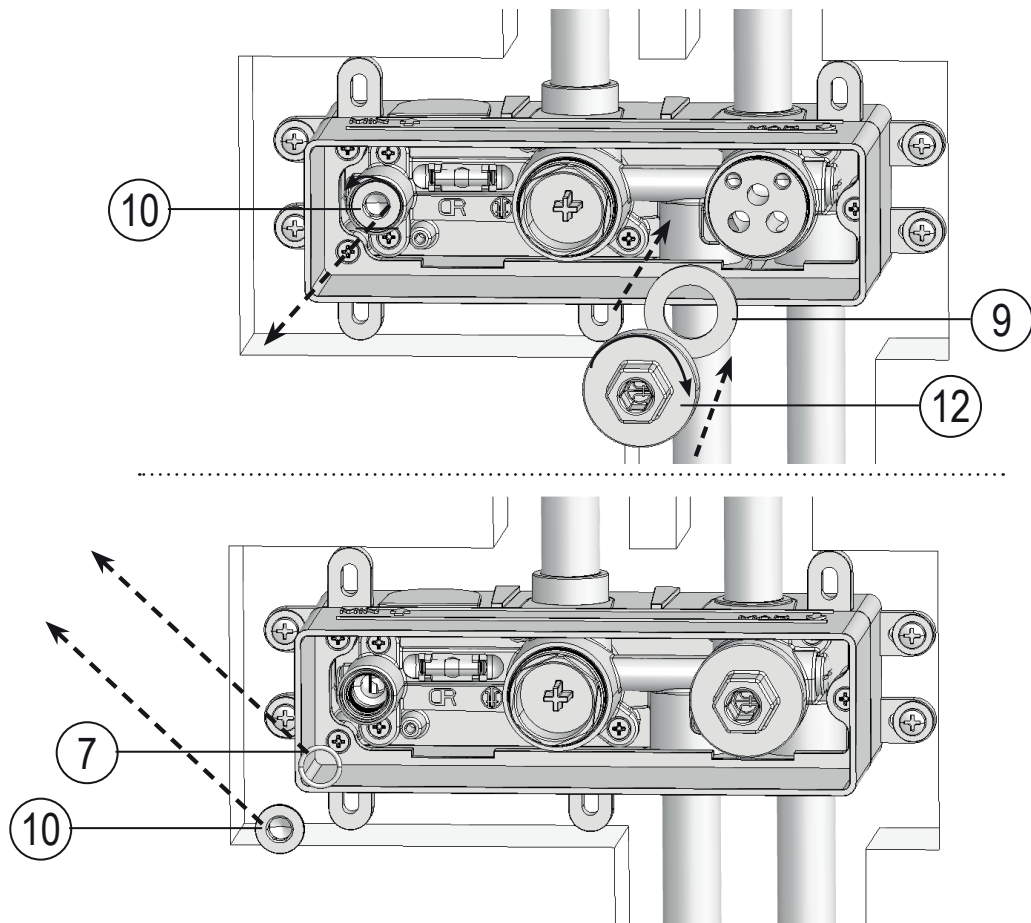
**RO Proba de etanșeitate** - Deschideți apa pentru a verifica etanșeitatea tuturor componentelor. DIN R-BOX NU ARE VOIE SĂ CURGĂ DELOC APĂ.

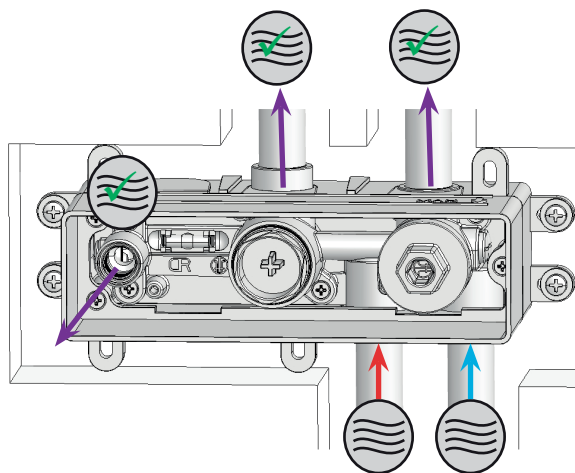
**UA Перевірка герметичності** - Увімкніть воду для перевірки герметичності усіх частин. ПРОТІКАННЯ R-BOX БУТИ НЕ ПОВИННО.

**FR Test d'étanchéité** - Ouvrez le robinet d'eau pour contrôler la parfaite étanchéité de toutes les pièces. LE R-BOX NE DOIT PAS FUIRE.

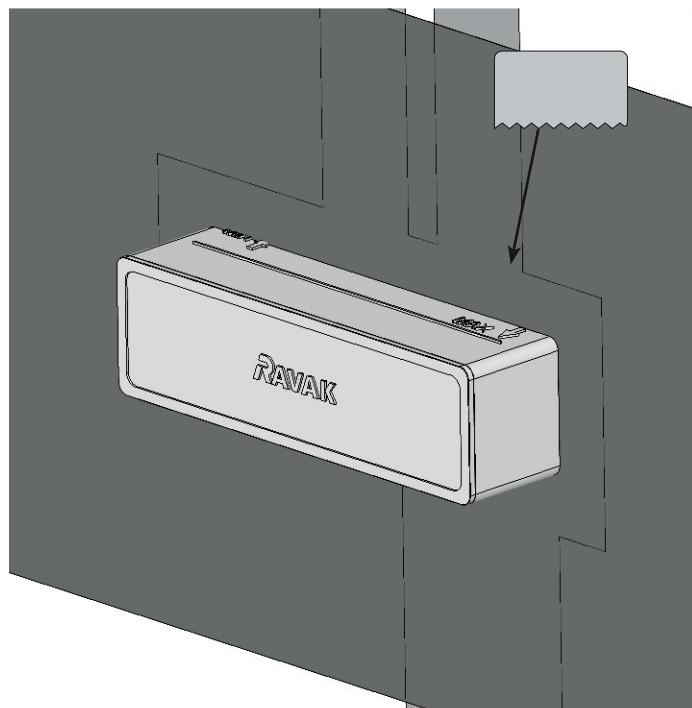
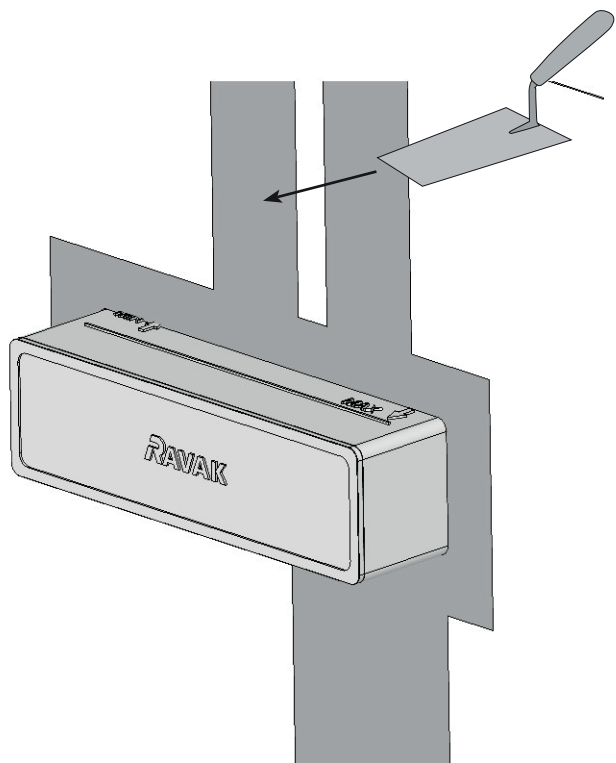
**AJ Testing procedure** - Open the water supply valve to check whether any leaking from any connection parts.



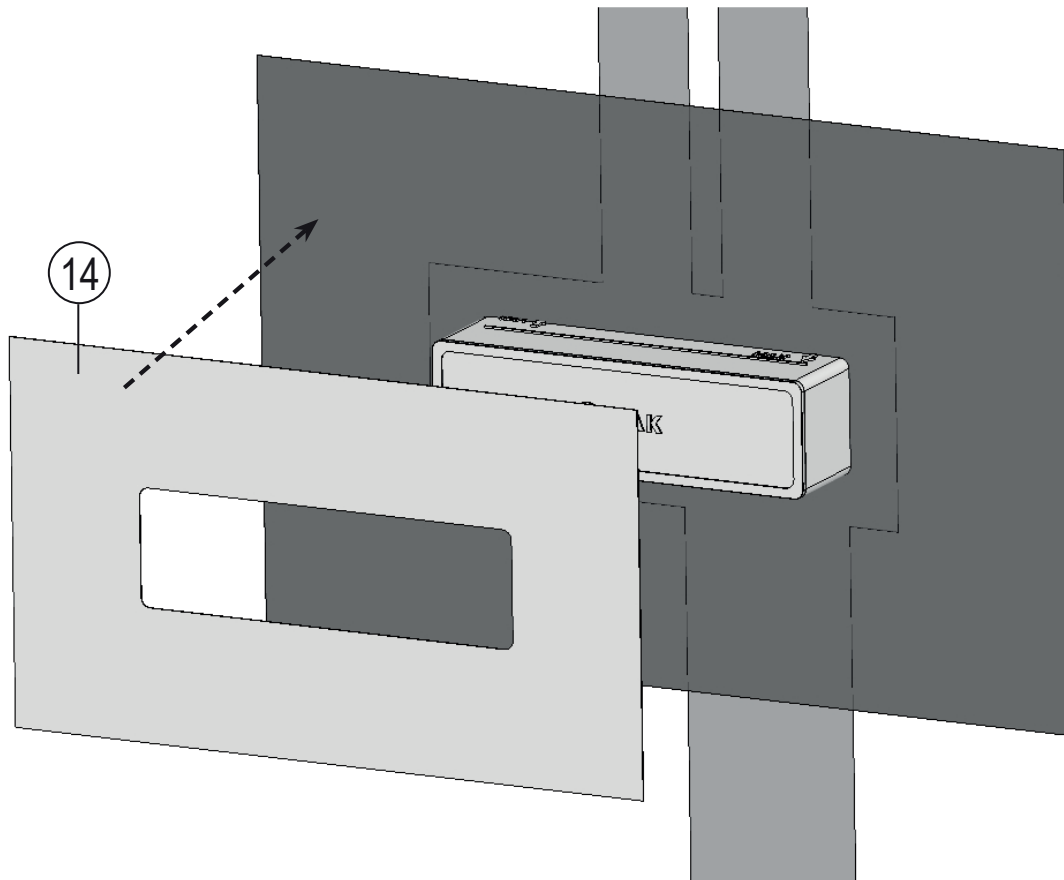


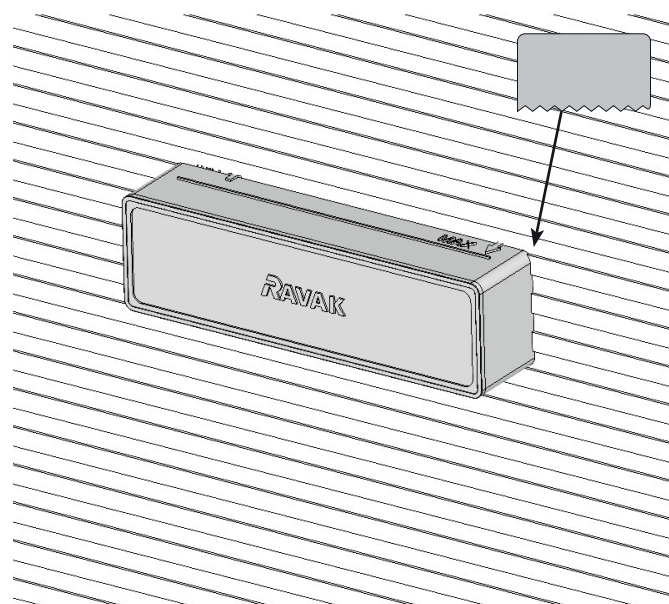
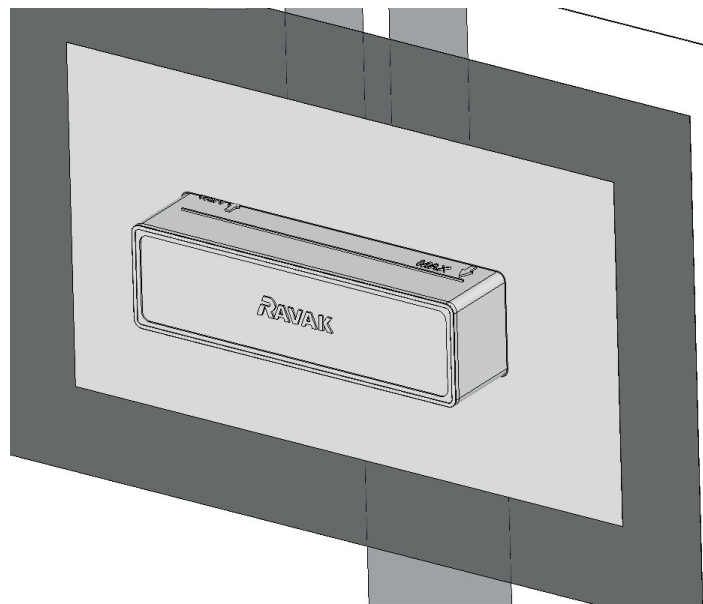


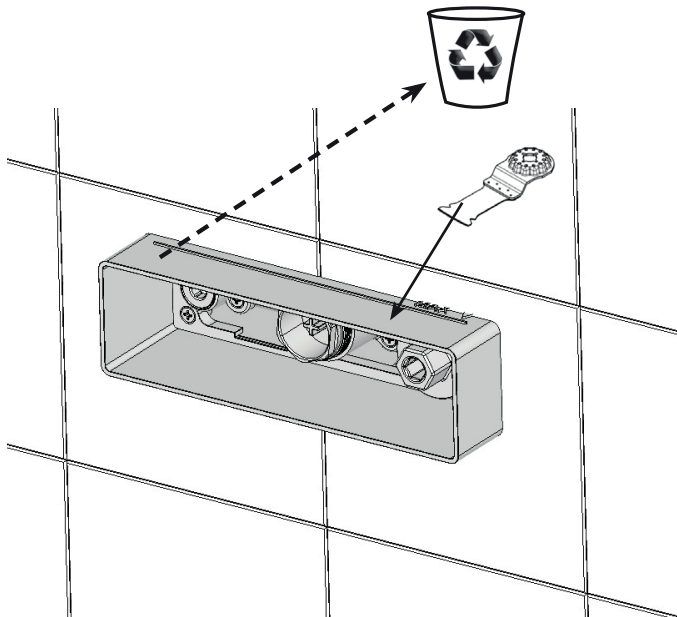
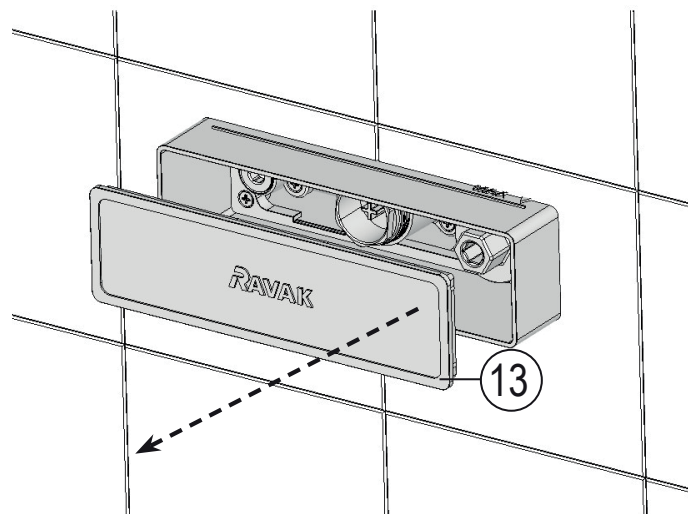
- CZ** Otevřete uzávěry teplé a studené vody, aby se trubky propláchly a vyčistily od písku a drobných nečistot. Ujistěte se, že voda vytéká ze všech připojených vývodů.
- PL** Otworzyć zawór ciepłej i zimnej wody, aby przepłukać rurki i oczyścić je z piasku oraz drobnych zanieczyszczeń. Upewnić się, że woda płynie ze wszystkich podłączonych wyjść.
- HU** Nyissa meg a meleg- és a hidegvíz elzárószelepet, hogy a csövekben lévő homok és apró szennyeződések távozhasson! Győződjön meg róla, hogy az összes csatlakoztatott vízvételi helyen folyik a víz!
- SK** Otvorte uzávěry teplej a studenej vody, aby sa potrubie prepláchno a vyčistilo od piesku a drobných nečistôt. Uistite sa, že voda vyteká zo všetkých pripojených vývodov
- D** Öffnen Sie den Heiß- und Kaltwasserverschluss für ein paar Minuten, um die Rohre zu spülen sowie vom Sand und weiteren Partikeln zu reinigen. Vergewissern Sie sich, dass das Wasser aus allen angeschlossenen Wasserausläufen fließt.
- LT** Atidarykite karšto ir šalto vandens išjungimo vožtuvus, kad praplautumėte vamzdžius ir pašalintumėte iš jų smėlį bei kitus smulkius teršalus. Patikrinkite, ar vanduo teka iš visų prijungtų išleidimo angų.
- ES** Abra las llaves del agua caliente y fría para que los tubos se enjuaguen y limpien de arena y suciedad menuda. Compruebe que el agua salga de todas las salidas conectadas.
- RU** Откройте запорную арматуру горячей и холодной воды, чтобы промыть трубы и очистить их от песка и мелких загрязнений. Убедитесь в том, что вода вытекает из всех присоединенных выводов.
- RO** Deschideți robinetele de apă caldă și rece pentru a clăti țevile și a le curăța de nisip și mici impurități. Asigurați-vă că apa se scurge din toate evacuările racordate.
- UA** Відкрийте ковпачки гарячої та холодної води, щоб промити труби і очистити їх від піску і дрібного бруду. Переконайтеся, що вода витікає з усіх підключених підводів.
- FR** Ouvrir les robinets d'eau chaude et d'eau froide de manière à rincer la tuyauterie et à éliminer le sable et les éventuelles impuretés qu'y pourraient s'y trouver. Vérifier que l'eau s'écoule de toutes les arrivées raccordées.
- AJ** Open the hot and cold water shut-off valves to flush the pipes and clean them of sand and other small-grained dirt. Check that water flows out of all connected outlets.

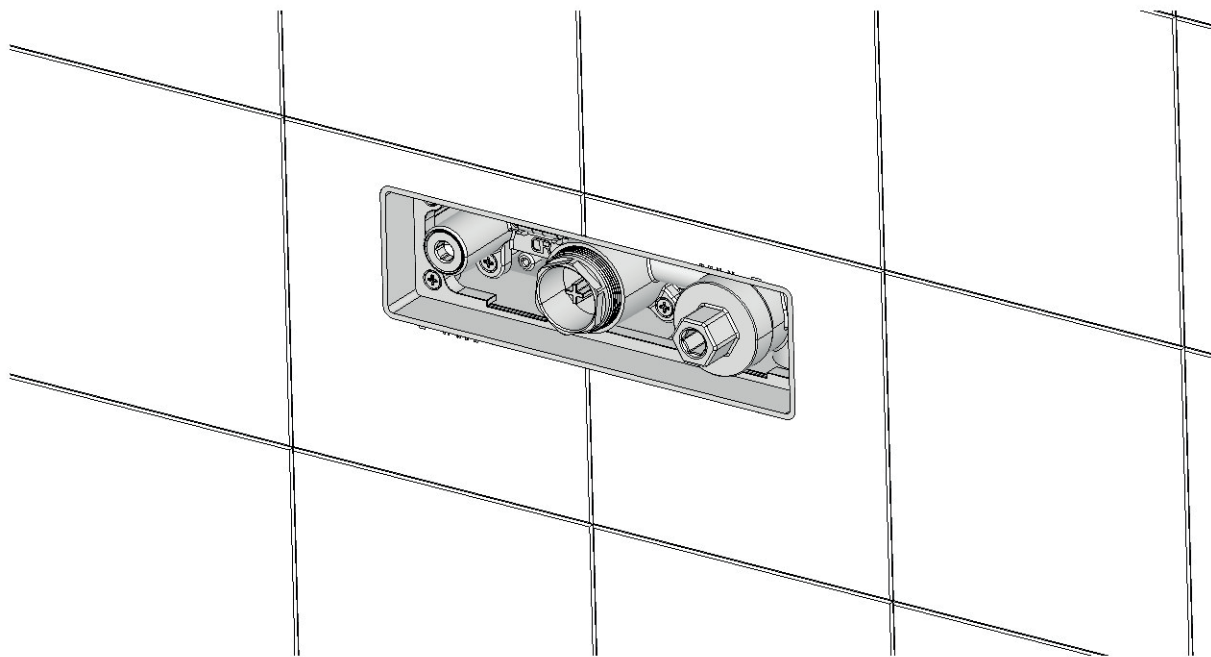


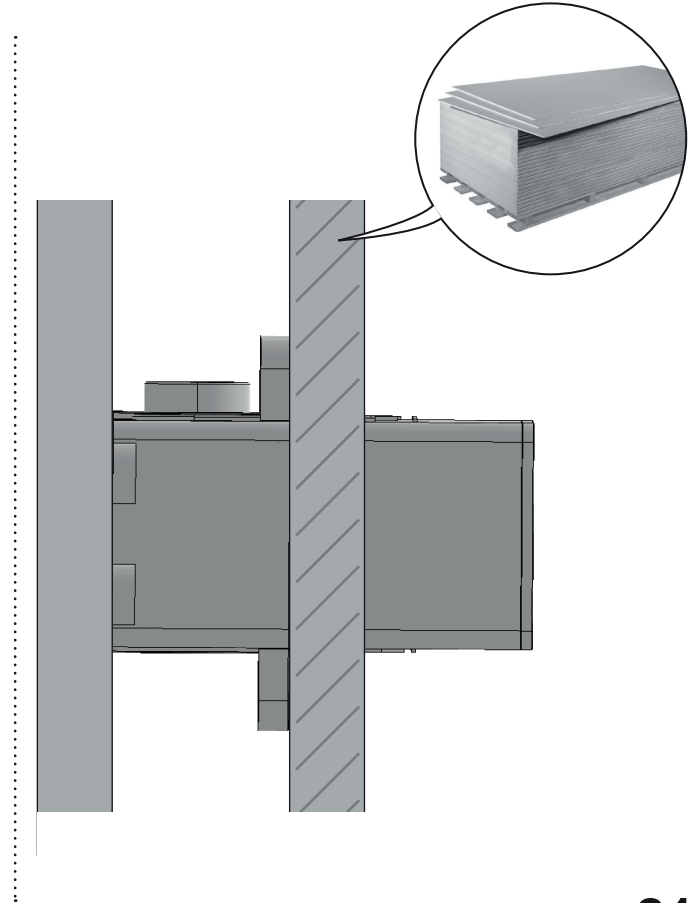
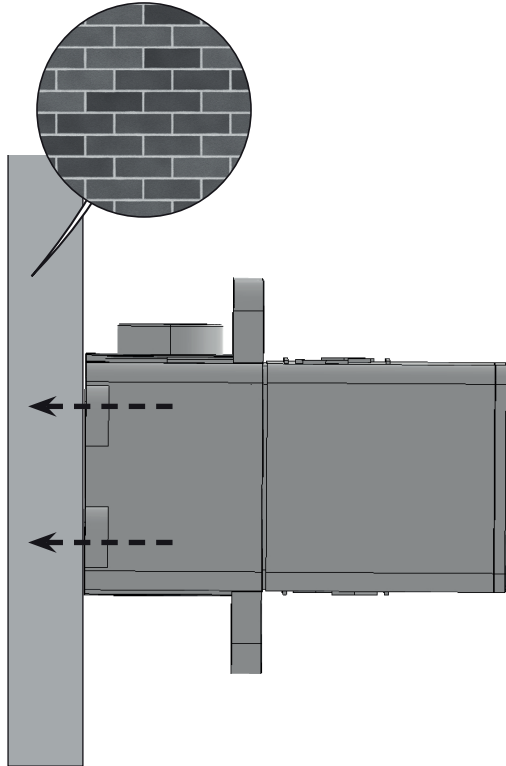




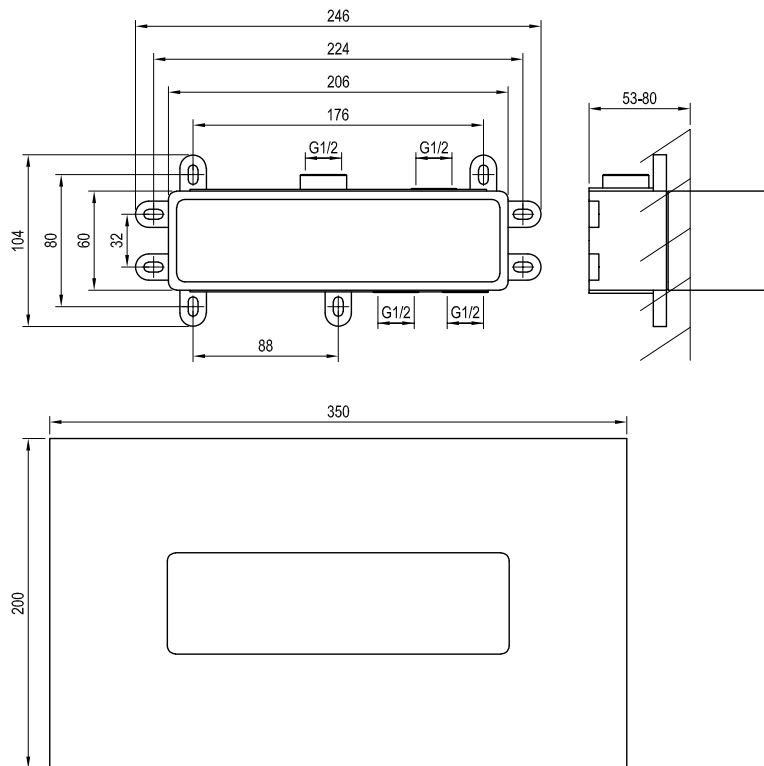








# RB 07D.50





**CZ** RAVAK a.s., Obecnická 285, 261 01 Příbram, Czech Republic  
**PL** RAVAK POLSKA S.A., 05-825 Grodzisk Mazowiecki, ul. Radziejowicka 124, Kałęczyn, Polska  
**HU** RAVAK Hungary Kft., Mester utca 1, 2143 Kistarcsa, Hungary  
**SK** DC RAVAK SLOVAKIA s.r.o., Einsteinova 11, 851 01 Bratislava, Slovakia  
**DE** RAVAK GmbH, Alexanderstrasse 58, 45472 Mülheim an der Ruhr, Germany  
**RO** RAVAK ROM s.r.l., 23 August nr.75, 070000 Buftea , Romania  
**UA** RAVAK Україна, вул. Дніпровська набережна, 21, Київ, 02081, Ukraine  
**TN** Ravak Tunisia, Megrine Center - RDC B5, 58, avenue Habib Bourguiba, Megrine, Tunisia, SIA DC  
**LT, LV, EE** RAVAK BALTIC, Butrimonių 5, Kaunas LT 50203, Lithuania  
**UAE** R A V A K Sanitary Trading, Zarooni Building, Al Mararr, P.O. BOX 127317, Dubai, U.A.E. .  
**RU** ООО «РАВАК РУС», Старопетровский проезд, д. 7а, строение 1, 2-й этаж, 125130, г. Москва, Россия



**RAVAK a.s.**, Obecnická 285, 261 01 Příbram I  
tel.: +420 318 427 200, 318 427 111 fax: +420 318 427 269  
e-mail: [info@ravak.cz](mailto:info@ravak.cz), [www.ravak.com](http://www.ravak.com)

Výrobce si vyhrazuje právo změny ceny, technických parametrů, či dalších skutečností bez předchozího upozornění a nenese odpovědnost za tiskové chyby.